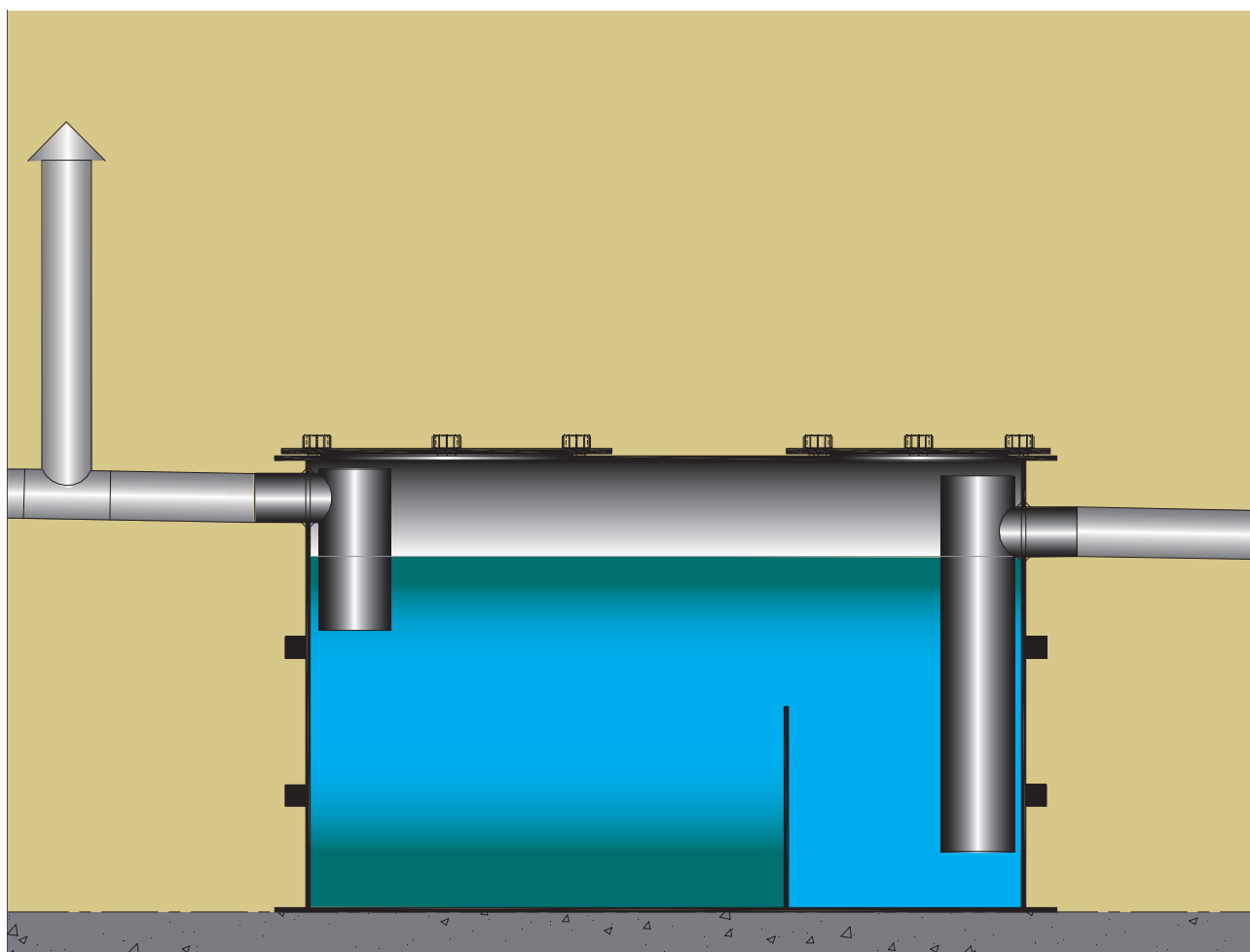


AQUAFIX MILIEU®

GEBRUIKSHANDLEIDING

HDPE VETAFSCHIEDER VOOR BOVENGRONDSE OPSTELLING TYPE EUROMAL-P & EUROMAL-PR



AFSCHEIDERSYSTEMEN POMPTECHNIEK PREFAB LEIDINGSYSTEMEN RIOLERINGSONDERDELEN

1 Inhoudsopgave

1 Inhoudsopgave	1
2 Veiligheidsmaatregelen en waarschuwingen	2
2.1 Veiligheidsinstructies voor personeel.....	2
2.2 Gebruikte symbolen en algemene waarschuwingen.....	2
3 Verklarende woordenlijst	2
4 Algemene gegevens	3
4.1 Fabrikant.....	3
4.2 Aannemer/installateur.....	3
4.3 Inspectie- en onderhoudsbedrijf.....	3
5 Productbeschrijving	3
5.1 Bedoeld gebruik.....	3
5.2 Beschrijving van de installatie.....	3
5.3 Werking.....	4
6 Technische gegevens	5
7 Levering, opslag en transport	5
8 Installatie- en inbouwvoorschriften	6
8.1 Voorbereiding.....	6
8.2 Inbouw.....	6
8.2.1 Veiligheidsmaatregelen.....	6
8.2.2 Waarschuwingen.....	6
8.2.3 Afscheiderlocatie.....	6
8.2.4 Plaatsing en installatie.....	7
9 Gebruiksvoorschriften	7
9.1 Ingebruikname.....	7
9.2 Gebruiksvoorschriften.....	7
10 Onderhoudsvoorschriften	8
10.1.1 Algemeen.....	8
10.1.2 Onderhoudsfrequentie.....	8
10.2 Veiligheidsinstructies.....	8
10.3 Lediging.....	9
10.4 Reiniging.....	9
10.5 Inspectie.....	9
10.5.1 Algemeen.....	9
10.5.2 Afscheiderfunctionaliteit.....	9
10.5.3 Afscheiderhoedanigheid.....	10
10.6 Ingebruikname.....	10
11 Mogelijke storingen, oorzaak en oplossing	11
12 Kwaliteitswaarborg	11
13 Garantie bepalingen	11
CE conformiteitsverklaring	12

2 Veiligheidsmaatregelen en waarschuwingen

2.1 Veiligheidsinstructies voor personeel

Deze handleiding is bedoeld voor installatie- gebruiks- en onderhoudspersoneel.

Deze handleiding omvat belangrijke veiligheidsinstructies, die bij installatie, gebruik en onderhoud op te volgen zijn. Het niet opvolgen van de instructies kan zowel een gevaar opleveren voor personen als het milieu.

Voor montage/ingebruikname:

- Lees voor installatie en gebruik van de vetafscheider de handleiding zorgvuldig en bewaar de handleiding voor toekomstig gebruik.
- Installatie, gebruik en onderhoud mag enkel door bevoegde personen gebeuren.
- Leg de bevoegdheden vast.
- Zorg ervoor dat de handleiding door alle bevoegde personen die met de afscheider te maken krijgen volledig begrepen wordt.

Bij gebruik en onderhoud:

- Zorg dat deze handleiding altijd binnen handbereik is.
- Raadpleeg bij storingen en onderhoud altijd de handleiding en houd u aan de bedrijfs- en veiligheidsinstructies.

Bij onduidelijkheden of twijfels:

- Vraag advies aan onze serviceafdeling, of aan uw installateur.

2.2 Gebruikte symbolen en algemene waarschuwingen



GEVAAR!

Waarschuwing! Bij het niet opvolgen van de instructies kunnen personen zich ernstig verwonden of kan er ernstige schade ontstaan aan de afscheider.



LET OP!

Waarschuwing! Bij het niet opvolgen van de instructies kunnen personen zich verwonden of kan er schade ontstaan aan de afscheider.



UITGLIJ-
GEVAAR!

Waarschuwing! De vetten en afbraakproducten uit de afscheider veroorzaken gladde oppervlakken. Er bestaat uitglijgevaar, personen kunnen zich verwonden.



GEVAAR-
LIJKE
STOFFEN!

Waarschuwing! Gevaarlijke of irriterende stoffen en dampen! In een vetafscheider bevinden zich verontreinigde vloeistoffen, (gestold) vet en bezonken organische stoffen. De afbraakproducten daarvan (vloeistoffen en vaste stoffen) zijn agressief (zuur) voor huid en ogen, door rotting ontstaan er dampen die gevaarlijk en irriterend zijn op de luchtwegen.



LET OP!

Voorzichtig! Belangrijke opmerking of aanwijzing om mogelijke problemen of schade aan de afscheider te voorkomen.



TIP!

Tip! Algemene aanbeveling, suggestie of advies.

3 Verklarende woordenlijst

vet

substanties van plantaardige- en/of dierlijke oorsprong, met een soortelijke massa kleiner of gelijk aan 0,95 g/cm³, niet of nauwelijks oplosbaar in water.

influent

vethoudend huishoudelijk en/of bedrijfsafvalwater, met uitzondering van sanitair afvalwater.

vetafscheider

toestel voor afscheiding en opslag van vetten uit het afvalwater, met een in de Euromal-P reeks geïntegreerde slibvangzone voor bezinking en opslag van bezinkbare delen.

vetafscheiderruimte

gedeelte van de vetafscheider, waar door verschil in soortelijke massa en vertraging van de waterstroom de vetten uit het influent worden afgescheiden, door opdrijven.

vetafscheiderzone

gedeelte van de vetafscheiderruimte waar het vet wordt afgescheiden, bevattend het effectieve vulvolume inclusief de vetopslagzone.

vetopslagzone

bovenste gedeelte van de vetafscheiderruimte, waar de afgescheiden vetten in een drijfslag worden achtergehouden.

slibvangzone

onderste gedeelte van de vetafscheider, waar de bezinkbare delen (slib) bezinken en zich afzetten.

toegangsdeksel

stankdicht geknevelde deksel op de toegangsopening in de afscheider, ten behoeve van toegang voor inspectie en onderhoud van de afscheider.

inlaatkamer

verticale buis aan de inlaatzijde van de afscheider, inclusief vloeistofvertragend- en verdelend horizontaal schot aan onderzijde, zichtbaar en bereikbaar voor ontstopping via de opbouwschacht aan inlaatzijde

uitlaatkamer

verticale buis aan de uitlaatzijde van de afscheider, om afgescheiden vetten terug te houden in de drijfslag, zichtbaar en bereikbaar voor ontstopping via de opbouwschacht aan uitlaatzijde

nominale grootte (NS / nominal size)

nummer, zonder eenheid, gelijk aan de maximale doorstroomcapaciteit in liters per seconde, zoals beproefd conform NEN-EN 1825-1 par. 8.5

maximum operationele vloeistofniveau

hoogste vloeistof- en vetniveau bij maximale nominale doorstroming, incl. maximaal toegestane vetopslag.

4 Algemene gegevens

4.1 Fabrikant Tel: +31(0) 297 - 26 29 29
 Fax: +31(0) 297 - 26 12 72
AQUAFIX MILIEU BV. Web: http/www.aquafix.nl
Genieweg 20
3641 RH MIJDRECHT

4.2 Aannemer/installateur

Bedrijf:
Plaats:
Tel:
Fax:
Datum van installatie

Firmastempel

4.3 Inspectie- en onderhoudsbedrijf

Bedrijf:
Plaats:
Tel:
Fax:

Firmastempel

Niets uit deze handleiding mag zonder voorafgaande schriftelijke toestemming van Aquafix Milieu bv worden openbaar gemaakt of verveelvoudigd.

De informatie in deze handleiding is door Aquafix met de grootste zorg samengesteld. Door voortdurende verbeteringen aan bestaande producten behouden wij ons het recht voor de specificaties in deze handleiding te wijzigen.

Het is de verantwoordelijkheid van de verwerker/gebruiker van onze producten vast te stellen of de Aquafix producten geschikt zijn voor de geplande toepassing en verwerkt dienen te worden vlg. de geldende inbouwvoorschriften.

Aan de aanbevelingen en suggesties kunnen geen rechten worden ontleend daar de verwerkings- en gebruiksomstandigheden buiten het controlegebied van Aquafix Milieu bv vallen.

5 Productbeschrijving

5.1 Bedoeld gebruik

Een vetafscheiderinstallatie is bedoeld voor de verwijdering van plantaardige- en dierlijke vetten en bezinkbare delen (slib) uit afvalwater. Deze afvalstoffen veroorzaken namelijk verstoppingen van riolering en stankoverlast en dienen uit het afvalwater afgescheiden te worden, voor dat er op de riolering geloofd mag worden.

Een vetafscheiderinstallatie dient ook ter bescherming van openbare rioleringsstelsels, omdat de afbraakproducten van de organische vetten zeer agressief (zuur) zijn en rioleringsstelsels kunnen aantasten.

Vetafscheiderinstallaties worden onder andere toegepast bij: gaarkeukens, restaurants, verzorgingstehuizen, ziekenhuizen, kazernes, slachterijen, vlees- en visverwerkende bedrijven, groenteverwerkende bedrijven en de farmaceutische industrie.

Deze bedrijven en instanties zijn vanwege de wet milieubeheer vergunningsplichtig en daarmee vaak verplicht een vetafscheiderinstallatie te voorzien.



GEVAAR!

Deze afscheiderinstallatie mag uitsluitend gebruikt worden voor de toepassingsgebieden en conform de voorschriften omschreven in deze handleiding. Een andere toepassing geldt als niet toegestaan; voor eventuele gevolgschade hieruit is de producent niet aansprakelijk.



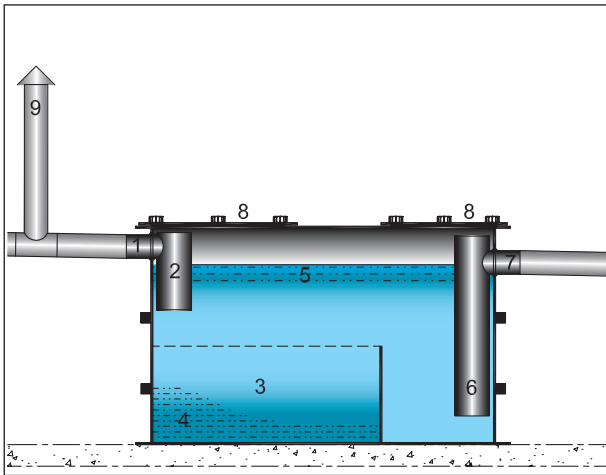
LET OP!

Een vetafscheiderinstallatie is niet bedoeld voor: afscheiding van vetten/oliën en bezinkbare stoffen van minerale oorsprong, behandeling van sanitair afvalwater en verwerking van hemelwater.

5.2 Beschrijving van de installatie

Een AQUAFIX vetafscheider van de EUROMAL-P reeks voor bovengrondse opstelling bestaat uit:

- een rechthoekige put uit zwarte hoge dichtheid polyethyleen (HDPE) waarin slibvangput en vetafscheider zijn gecombineerd in een put,
- twee HDPE toegangsdeksels voor inspectie en onderhoud in stankdicht geknevelde uitvoering,
- een inlaat- en een uitlaatstomp van HDPE, waarop de toevoer- en afvoerleiding in de gebruikelijke handelsdiameters kunnen worden aangesloten,
- binnenwerkdelen uit HDPE buis en plaat, waarmee een optimale afscheiding wordt gerealiseerd en tevens makkelijk voor onderhoud en inspectie bereikbaar zijn,
- een typeplaatje op de dekplaat, met daarop belangrijke gegevens zoals type- en serienummer, LGA-beproevingnummer, (opslag) volumes en bouwjaar.



Afbeelding 1. Onderdelen van de vetafscheiderinstallatie

- | | |
|----------------------------|-----------------|
| 1. inlaatstomp | 7. uitlaatstomp |
| 2. inlaatkamer | 8. deksel |
| 3. slibvangzone | 9. beluchting |
| 4. sliblaag | |
| 5. vetopslagzone/drijfslag | |
| 6. uitlaatkamer | |

5.3 Werking

Een vetafscheider werkt zonder mechanische- of elektrische componenten, volgens het gravitair afscheidingsprincipe. Vaste deeltjes in het afvalwater (slib) die zwaarder zijn dan water zullen bezinken en lichte deeltjes zoals vetten en oliën zullen opdrijven.

Het vethoudend afvalwater wordt via de inlaat onder vrij verval in de afscheider gevoerd. De inlaatkamer vertraagt de waterstroom en zorgt voor een gelijkmatige doorstroming van de put. In deze rustige stroming van inlaat naar uitlaat zal het slib bezinken en in de slibvangzone onder in de put een sliblaag vormen. De lichte oliën en vetten zullen opdrijven en aan het wateroppervlak een drijfslag vormen (van het water afscheiden). Het gezuiverde afvalwater verlaat tenslotte door een uitlaatkamer onder in de put via de uitlaat de afscheider.

Na een vetafscheider dient altijd een controleput voorzien te worden, waar de controlerende instanties monsters kunnen nemen van het gezuiverde afvalwater.



LET OP!

De maximale temperatuur van het op de vetafscheider te lozen afvalwater bedraagt 60 °C. Hogere watertemperaturen kunnen de afscheiderwerking nadelig beïnvloeden.

Gebruik uitsluitend vetafscheider vriendelijke reinigingsmiddelen, met een afbreektijd kleiner dan 15 minuten. Hoge doseringen, of gebruik van emulsievormende reinigingsmiddelen kunnen de afscheiderwerking verstoren.

Alle AQUAFIX vetafschers zijn bij keuringsinstituut LGA op goede werking beproefd en goedgekeurd conform de eisen van NEN-EN 1825-1



LET OP!

Regelmatig zal de vetafscheider leeggemaakt moeten worden, om te voorkomen dat door overschrijding van de maximaal toegestane slib- of drijfslagdikte de afscheider verzadigd raakt en het afscheidingsrendement zal afnemen.



LET OP!

Om zeker te zijn van een goede afscheiderwerking, dient per situatie een capaciteitsberekening gemaakt te worden conform NEN-EN 1825-2, waarin de grootte van de afscheider bepaald wordt. In deze berekening dient gerekend te worden met alle voorkomende lozingstoestellen, verzwaringsfactoren voor temperatuur, dichtheid en reinigingsmiddelen. Als deze parameters nauwgezet zijn verwerkt in de berekening, kan van de afscheider een goede werking conform de lozingseisen worden verwacht. Een latere uitbreiding van volumestroom, of toepassing van afscheidingsremmende processen of stoffen, kan een ongunstige afscheiderwerking tot gevolg hebben. Raadpleeg in dat geval altijd uw installateur.



TIP!

Neem een onderhoudscontract op uw vetafscheiderinstallatie bij een erkend onderhoudsbedrijf. Dit bedrijf zal u adviseren en periodiek uw afscheider reinigen en inspecteren.

6 Technische gegevens

Klassering en kwaliteit

productnorm:	NEN-EN 1825-1
kwaliteitswaarborg:	CE-markering
opstelling:	bovengronds, in een beluchte vorstvrije ruimte
sterkte en stabiliteit put ²⁾ :	geschikt voor bovengrondse vrije opstelling, mits geïnstalleerd conform de inbouwvoorschriften zie par. 8
brandklasse ¹⁾ :	klasse E
duurzaamheid ¹⁾ :	conform NEN EN 1825-1
rendement ¹⁾ :	restoliegehalte ≤ 25 mg/L
waterdichtheid ³⁾ :	put tot onderzijde deksels

¹⁾ beproefd en goedgekeurd door erkend lab (notified body)

²⁾ aangetoond door sterkteberekeningen

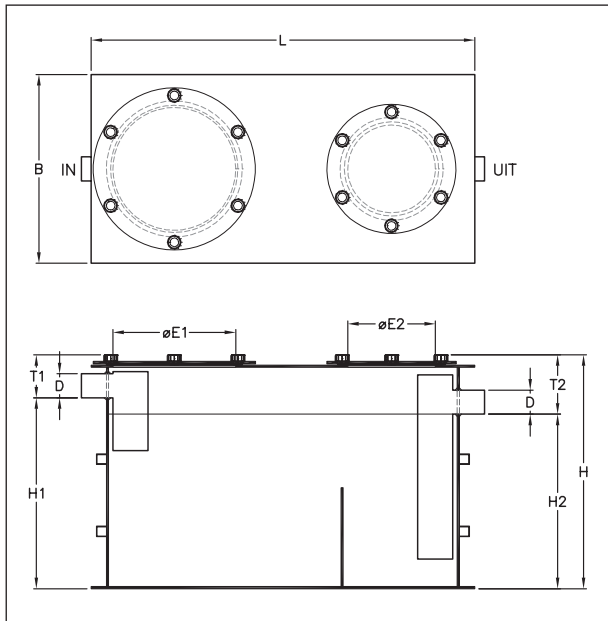
³⁾ beproefd door producent

Materialen

put:	HDPE zwart (PE 80)
verstevigingen:	St. 37 bekleed met HDPE
deksels:	HDPE zwart
aansluitstompen:	HDPE KOMO-keur
dichtingen deksels:	EPDM

Aard en kwaliteit te zuiveren afvalwater

PH:	0-14
temperatuur:	min. 5 °C max. 60°C
soortelijke massa vetten:	max. 0,95 g/cm ³
concentratie vetten:	max. 4250 mg/L



Afbeelding 2. Maattekening

Type	Capaciteit l/s	Inhoud slibvang L	Vet- opslag L	D mm	L mm	B mm	H mm	T1 mm	T2 mm	H1 mm	H2 mm	E1 mm	E2 mm	Totaal gewicht kg	aantal deksels st.
205.293.0021	2	216	150	110	1500	750	1070	195	270	875	800	400	400	195	2
205.293.0041	4	403	210	110	2000	750	1070	195	270	875	800	400	400	260	2
205.293.0071	7	703	386	160	2000	1000	1320	255	330	1065	990	600	400	360	2
205.293.0101	10	1012	633	160	2500	1250	1320	255	330	1065	990	600	600	560	2
205.293.0151	15	1515	1049	200	3000	1500	1570	305	380	1265	1190	600	600	760	2
205.293.0201	20	2271	1435	200	4000	1500	1570	305	380	1265	1190	600	600	960	2

Tabel 1. Afmetingen, volumes en gewichten

7 Levering, opslag en transport

7.1 Uitlevering

De afscheider (put) wordt als compleet product aangeleverd. Er hoeven geen onderdelen in- op of aan de afscheider gemonteerd te worden. Op de dekplaat bij de uitlaat zit een typeplaatje gemonteerd.

Controleer voor installatie of geleverd is wat is overeengekomen en of er geen transportschade is. Verwijder evt. aanwezig verpakkingsmateriaal.



LET OP!

Beschadigde afscheiders, deksels, dichtingen en toebehoren mogen nooit geïnstalleerd worden. Raadpleeg bij beschadigingen of gebreken altijd uw leverancier.

7.2 Opslag

Opslag van de afscheider en toebehoren dient bij voorkeur in een droge ruimte te gebeuren. Indien er voor buitenopslag gekozen wordt, dan dienen de schachten afgedekt te worden zodat er geen regen of ongewenste zaken in de afscheider kunnen belanden.

7.3 Transport

Het verplaatsen van de afscheider mag enkel gebeuren met een heftruck met lepels van voldoende lengte, of een hijskraan met hijsbanden.



LET OP!

Heffen met een heftruck; zorg dat de afscheider met de volledige breedte gelijkmatig op de lepels rust. Hijsen met een hijskraan; zorg voor 2 hijsbanden met voldoende lengte, zodat er geen zijdelingse drukkrachten op dekplaat worden uitgeoefend.

Nooit de afscheider hijsen aan de aansluitstompen, of overstekende dekplaat!

Zorg altijd voor een gelijkmatige gewichtsverdeling. Bij verplaatsen moet de afscheider altijd leeg zijn.

8. Installatie- en inbouwvoorschriften

8.1 Voorbereiding

- De vetafscheider dient zo dicht mogelijk bij de lozings-toestellen en vorstvrij geplaatst te worden.
- De lokatie van de afscheider dient goed bereikbaar te zijn voor onderhoud en inspectie.
- De aanvoerleiding dient een afschot te hebben van 1:50 en gemakkelijk te reinigen zijn.
- In de aanvoerleiding naar de vetafscheiderinstallatie mag geen pompinstallatie geplaatst worden.
- Bij plaatsing onder rioleringsniveau dient na de vetaf-scheider een pompput met terugslagklep in de perslei-ding voorzien te worden.
- Afvoerleidingen van toiletten en sanitaire groepen en hemelwaterafvoeren, mogen niet op de afscheider aangesloten worden.
- De aan- en afvoerleiding van de afscheider dienen altijd verticaal te worden belucht/ontlucht. Breng deze leiding van voldoende diameter naar buiten waar van toepassing en naar het hoogste punt van het gebouw.



TIP!

In keukens dient er goed op gelet te worden dat er vol-doende luchttoevoercapaciteit aanwezig is (bv. gevel- of deurroosters), om te voorkomen dat er door de luchtaf-zuiginstallatie een onderdruk in de keuken ontstaat. Een onderdruk en het evt. ontbreken van een ontluchtungslei-ding, kan leiden tot stankoverlast, omdat dan lucht via de afvoerleidingen en de vetafscheider aangezogen wordt.



LET OP!

Voor een vetafscheider mag nooit een pompinstallatie geplaatst worden. Een pompinstallatie zal de afscheider-werking nadelig beïnvloeden, omdat vet en bezinkbare delen door de pomp kapot worden geslagen en zo niet of nauwelijks nog kunnen opdrijven of bezinken. Een pompinstallatie mag alleen na een afscheiderinstallatie voorzien worden.



LET OP!

Indien na de vetafscheider een pompinstallatie geplaatst moet worden, dan is het verplicht om een goed functione-rende terugslagklep in de persleiding te voorzien.
Bij het niet (juist) plaatsen van een terugslagklep, of in geval van een falende terugslagklep, bestaat er kans op terugvloeïing van water uit het riool, met overstroming en drukopbouw in de afscheider als gevolg.

8.2 Inbouw



GEVAAR!

De afscheiderinstallatie mag uitsluitend geplaatst en geïnstalleerd worden door kundig personeel. Voor en tijdens de plaatsing en installatie dienen alle veiligheids-maatregelen en algemene waarschuwingen (zie par. 2) in acht genomen te worden. Het niet volgen van de veiligheidsmaatregelen en in acht nemen van de algemene waarschuwingen kan leiden tot ernstige verwonding van personen, bedrijfsongevallen, of schade aan de afscheider en andere zaken bij de plaats van de installatie.

8.2.1 Veiligheidsmaatregelen

- Tijdens hijswerkzaamheden mag niemand zich onder de afscheider bevinden of er onderdoor lopen.
- Zet de bouwput af met pionnen en/of markeringslint.
- Zorg voor een ordentelijke bouwplaats.
- Nooit met minder dan 2 personen de afscheider plaatsen!

8.2.2 Waarschuwingen



LET OP!

De afscheider (put) is niet ontworpen om verkeerslasten te dragen. Het is verplicht de afscheider in te bouwen conform de inbouwvoorschriften in deze handleiding.

Bij het niet inbouwen conform onze voorschriften bestaat er gevaar voor schade aan- en vervorming van de afschei-der en verwondingsgevaar voor personen.



TIP!

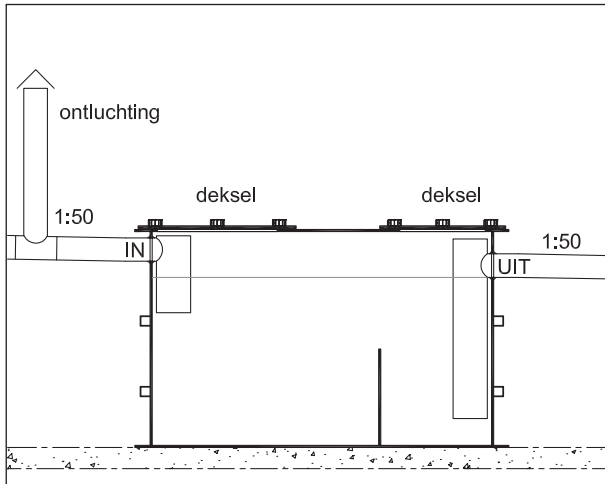
Bij het juist bovengronds plaatsen van een afscheider spelen een aantal factoren zoals bereikbaarheid, ventilatie en lokatie van de afscheider samen een belangrijke rol.

Wij adviseren uw afscheider te laten plaatsen door een aannemer en/of installateur, die ervaring heeft met het bovengronds plaatsen van afscheiders.

8.2.3 Afscheiderlocatie

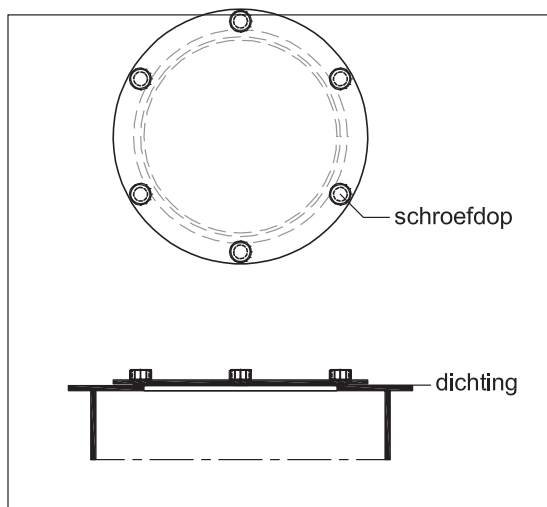
- De ruimte waar de afscheider geplaatst wordt moet bij voorkeur van buitenaf bereikbaar zijn voor een zuig-wagen met zuigslang tbv. onderhoud.
- De vloer van de ruimte dient volledig vlak en waterpas te zijn.
- De vloer van de ruimte dient voldoende draagkracht te hebben voor het gewicht van de afscheider, gevuld met water.
- De ruimte dient voorzien te zijn van voldoende ventilatie en altijd vorstvrij te zijn.

8.2.4 Plaatsing en installatie



Afbeelding 3. plaatsing en installatie.

- Stel de afscheider waterpas op en sluit de aan- en afvoerleidingen aan.
- Let op dat de vetafscheider in de juiste stroomrichting wordt aangesloten. De in- en uitlaat zijn gemarkeerd met een sticker "IN" en respectievelijk "UIT"
- Wij adviseren u in toe- en afvoerleiding een ontstoppingsstuk te voorzien.
- De aan- en afvoerleiding van de afscheider dienen altijd verticaal te worden belucht/ontlucht. Breng deze leiding van voldoende diameter naar buiten waar van toepassing en naar het hoogste punt van het gebouw.
- Zorg dat de afdichtingsrubbers onder de deksels niet beschadigd raken.
- Controleer de aansluitingen van aan- en afvoerleiding op dichtheid.
- Controleer indien van toepassing de werking van de terugslagklep in de persleiding van de pompput.
- Verwijder alle zaken zoals zand, puin, zaaggruis en cementresten uit de afscheider.
- **Vul de afscheider met schoon water totdat het water via de uitlaat uitstroomt.**
- Plaats de deksels goed sluitend op de toegangsopeningen en draai de schroefdoppen gelijkmatig handvast aan.



Afbeelding 4. Deksel en dichting

9. Gebruiksvoorschriften

9.1 Ingebruikname

- Voor ingebruikname dient de afscheiderinstallatie altijd gevuld te zijn met schoon water tot aan de uitlaat.
- In de afscheider mogen zich geen zaken bevinden die daar niet thuishoren, zoals gereedschap, puin, zand en cementresten.
- De putdeksels dienen goed sluitend opgelegd te zijn.
- Bij de eerste in gebruikname dienen bij voorkeur volgende personen aanwezig te zijn: de installateur, de hoofdverantwoordelijke voor de afscheider en het personeel wat verantwoordelijk is voor de lozingen op de afscheider.
- De installateur dient de eindgebruikers de handleiding te overhandigen en eventueel aanvullende instructies te geven over de bediening en het onderhoud.
- Als aan bovenstaande zaken is voldaan kan de afscheiderinstallatie in gebruik worden genomen en kan er op de afscheider geloosd worden.

9.2 Gebruiksvoorschriften

- Het is niet toegestaan om: water, of vaste stoffen aan de afscheider toe te voeren via de toegangsopeningen.
- Het is niet toegestaan om onderdelen aan de afscheider te wijzigen, te verwijderen of toe te voegen.
- Voer geen grote hoeveelheden vloeibaar vet af via afvoerputten en dergelijke, maar laat dit stollen en voer dit apart af. U voorkomt hiermee het verstopping van sifons en afvoerleidingen.
- Verwijder bij het schoonmaken, reeds gestold vet, zoveel mogelijk met een plamuurmes en voer dit apart af. Dit bespaart reinigingsmiddelen en de onderhoudsfrequentie van afscheider zal lager worden.
- De afscheider dient altijd voor inspectie en onderhoud bereikbaar te zijn.
- Het personeel wat verantwoordelijk is voor de lozingen op de afscheider dient de inhoud van deze handleiding goed te kennen. Wat betreft een juist gebruik en werking van de afscheider is paragraaf 5.3 belangrijk.
- Bij normaal gebruik, zie paragraaf 5.3, zal de afscheider naar behoren functioneren en heeft u er buiten de vaste onderhoudsmomenten geen omkijken naar.
- Mocht er toch sprake zijn van het niet aflopen van afvoeren of stankoverlast, dan verwijzen wij u naar paragraaf 11 "Mogelijke storingen, oorzaak en oplossing"



GEVAAR!

Kans op ernstige verwondingen, uitglijden en vallen.

De putdeksels van de vetafscheiderinstallatie mogen enkel geopend worden voor inspectie en onderhoud. De afscheider is niet mantoegankelijk en het is verboden in de afscheider af te dalen! In de afscheider bevinden zich gevaarlijke gassen en vetten die de binnenzijde van de afscheider zeer glad maken!

10. Onderhoudsvorschriften

10.1.1 Algemeen

Door de lozingen op de vetafscheider zal op termijn de slib- en/of vetopslagcapaciteit bereikt worden en is de afscheider verzadigd. Vanaf dat moment kan de afscheider niet meer naar behoren functioneren en zal gaan "doorslaan". Om dit te voorkomen zal de afscheider regelmatig geledigd moeten worden. Dit is ook het geschikte moment om de afscheider te laten reinigen en inspecteren. Het is verplicht de lediging en reiniging te laten doen door een erkend bedrijf met een vergunning om de afscheiderinhoud af te mogen voeren.

Het onderhoud bestaat uit:

- Inspectie van de werking voor lediging.
- Lediging en afvoeren van de afscheiderinhoud.
- Reiniging van de afscheider.
- Inspectie van de afscheider.
- In gebruik stellen van de afscheider.
- Rapportage in het bedrijfslogboek.



TIP!

Neem een onderhoudscontract op uw vetafscheiderinstallatie bij een erkend onderhoudsbedrijf. Dit bedrijf zal u adviseren en periodiek uw afscheider reinigen en inspecteren. Zo heeft u geen omkijken naar uw afscheider en voorkomt u vervelende verrassingen.

Het onderhoudsbedrijf kan volgende verantwoordelijkheden van u overnemen:

- Periodieke inspectie van de afscheiderinstallatie op functionaliteit, werking en evt. gebreken.
- Vaststellen van de ledigingsfrequentie
- Het ledigen en afvoeren van de afscheiderinhoud.
- De reiniging en het vullen met schoon water.
- Rapportage van de werkzaamheden en bevindingen in een bedrijfslogboek.
- Eventueel bemonsteren en analyseren van het gezuiverde water.
- Het geven van advies inzake het gebruik van de afscheider.

Belt u gerust onze serviceafdeling voor het adres van een erkend onderhoudsbedrijf bij u in de buurt.

10.1.2 Onderhoudsfrequentie

- De eerste lediging zal na ongeveer 1 maand moeten gebeuren. Na meting van de hoeveelheden opgeslagen vet en slib, kan de reinigingsfrequentie vastgesteld worden. (De vet- en slibopslagvolumes staan vermeld op het typeplaatje gemonteerd op de dekplaat aan de uitlaatzijde)
- Als algemene vuistregel geldt dat lediging moet gebeuren als 50% van de slibvangruimte gevuld is met slib en/of de vetdrijfslag is aangegroeid tot een dikte van ca. 16 cm.
- De afscheider dient minimaal eens in de 6 maanden geledigd te worden.
- Bij vlees- of visverwerkende bedrijven waar veel vet en slib vrijkomt, kunnen reinigingsfrequenties van 1x per week voorkomen.

10.2 Veiligheidsinstructies



LET OP!

Onderhoud, lediging en inspectie van de afscheider mag enkel door bevoegd en daarvoor geschoold personeel gedaan worden.



LET OP!

Stel voor onderhoud, lediging en inspectie van de afscheider de installatie buiten gebruik. Zorg ervoor dat er niet geloozd kan worden op de afscheider, tijdens de werkzaamheden.



GEVAAR!

Waarschuwing! Kans op ernstige verwondingen.

De putdeksels van de vetafscheiderinstallatie mogen enkel geopend worden voor inspectie en onderhoud. De afscheider is niet mantoegankelijk en het is verboden in de afscheider af te dalen!

Zet bij geopende deksels de zone om de afscheider af, met pionnen en/of markeerlint. Markeer de werkplek met het gevarenbord "werk in uitvoering".



UITGLIJ-GEVAAR!

Waarschuwing! Kans op ernstige verwondingen.

De vetten en afbraakproducten uit de afscheider veroorzaken gladde oppervlakken. Er bestaat uitglijgevaar.

Voorkom dat vetten op de afscheideromringende oppervlakken terecht komen.



GEVAARLIJKE STOFFEN!

Waarschuwing! Gevaarlijke of irriterende stoffen en dampen!

In een vetafscheider bevinden zich verontreinigde vloeistoffen, (gestold) vet en bezonken organische stoffen. De afbraakproducten daarvan (vloeistoffen en vaste stoffen) zijn agressief (zuur) voor huid en ogen. Door rotting ontstaan er (riool)dampen die gevaarlijk en irriterend zijn op de luchtwegen. Bij lediging en reiniging kunnen spatten in het gezicht komen!

Draag een gasmasker, beschermende kleding, werkschoenen met stalen neuzen en handschoenen. Nooit eten, drinken of roken in de buurt van een geopende vetafscheider. Zorg voor voldoende ventilatie.

10.3 Lediging

- Neem alle veiligheidsinstructies in acht.
- Open de putdeksels en leg deze zo neer dat ze niet in de weg liggen van het personeel en passanten.
- Controleer de inhoud van de vetafscheider visueel. Indien de inhoud afwijkt van wat als normaal beschouwd kan worden, moet er een monster genomen worden van de afscheiderinhoud, ter analyse.
- Rij de zuigwagen tot een afstand van 4-5 meter van de geopende putdeksel.
- Laat de zuigslang via de dekselopening in de afscheider zakken en zuig de gehele afscheiderinhoud weg.
- Let er op dat alle slib en vet verwijderd worden, ook vastgekoekte delen aan in en uitlaat dienen verwijderd te worden.
- Zuig de controleput, indien aanwezig, ook leeg.
- Let er op dat er geen doorslag van vet of verontreinigingen is naar de controleput en riolering.



LET OP!

Ga met beleid om met de zuigslang en beschadig geen binnenwerkdelen van de afscheider. Deze binnenwerkdelen, zoals schotten en in/uitlaatbuizen zijn niet bedoeld om op te gaan staan.

10.4 Reiniging

- Spuit indien nodig de binnenkant van de afscheider schoon met een hogedrukreiniger.
- Kijk goed of in- en uitlaaten volledig open zijn en verwijder evt. aanzettingen of verstoppingen.
- Spuit de leiding van uitlaat naar de controleput goed schoon.
- Het gebruik van reinigingsmiddelen is alleen toegestaan als na de reiniging, de afscheider weer volledig geleidigd wordt.
- Zuig de reinigingsrestanten uit de afscheider en controleput.
- Let er op dat er geen doorslag van vet of verontreinigingen is naar de controleput en riolering.



LET OP!

Het gebruik van zgn. vetoplosmiddelen is ten strengste verboden omdat hierdoor alsnog verontreinigingen in het riool terecht kunnen komen!



TIP!

Laat uw onderhoudsbedrijf ook periodiek de afvoerleidingen controleren op vastzetting van vetten of dreigende verstoppingen. Zij zullen dit zonder specifieke opdracht niet doen. Zo voorkomt u onaangename verrassingen.



TIP!

Laat uw onderhoudsbedrijf indien van toepassing, ook de werking van de pompput en terugslagklep controleren. Zij zullen dit zonder specifieke opdracht niet doen. Zo voorkomt u onaangename verrassingen.

10.5 Inspectie

10.5.1 Algemeen

- Controleer of deze handleiding aanwezig is.
- Controleer of de afscheider gebruikt wordt conform de voorwaarden in deze handleiding.

10.5.2 Afscheiderfunctionaliteit.

- Controleer onderstaande punten als er geloosd wordt, voor de lediging en reiniging.

con-trolepunt	c) constatering/ a) actie	o) oorzaak a) actie	actie
drijfllaag	a) dikte meten	a) opgeslagen vetvolume berekenen	ledigingsfrequentie bepalen en noteren in logboek
drijfllaag	c) niet of nauwelijks aanwezig, c) troebele melkachtige waterlaag, c) controleput verontreinigd	o) emulsiëvorming door te grote dosering reinigingsmiddelen, o) te hoge watertemperaturen, o) te groot lozingsdebiet	nader onderzoek en maatregelen zijn noodzakelijk 1) + 2)
drijfllaag	c) max. opslag bereikt of dikker dan 160 mm.	o) te lage reinigingsfrequentie	reinigingsfrequentie vergroten
sliblaag	a) dikte meten	a) opgeslagen slibvolume berekenen	ledigingsfrequentie bepalen en noteren in logboek
sliblaag	c) niet of nauwelijks aanwezig, c) troebele melkachtige waterlaag, c) controleput verontreinigd	o) emulsiëvorming door te grote dosering reinigingsmiddelen, o) te groot lozingsdebiet	nader onderzoek en maatregelen zijn noodzakelijk 1) + 2)
sliblaag	c) max. opslag bereikt of dikker dan 50% van de slibvanghoogte	o) te lage reinigingsfrequentie	reinigingsfrequentie vergroten
afscheiderinhoud	c) fecaliën aanwezig, c) grijs water	o) leiding sanitair afvalwater aangesloten op de afscheider, o) terugslag rioolwater uit hoofdriool	nader onderzoek en maatregelen zijn noodzakelijk 1)

1) raadpleeg uw leverancier, of onze serviceafdeling (zie pag. 3)

2) neem monsters van het afvalwater en laat deze analyseren

- Controleer onderstaande punten als er geloosd wordt, na de lediging en reiniging.

con-trolepunt	c) constatering/ a) actie	o) oorzaak a) actie	a) actie
doorstroming	c) waterspiegel stuwt hoger op dan ± 5 cm. onder de bovenkant van de verticale uitlaatbuis	o) te groot lozingsdebiet, o) verstopping in afvoerleidingen	a) nader onderzoek aantal en soort lozingstoestellen (capaciteitsberekening) a) controleer ledingsysteem op verstoppingen
doorstroming	c) water stroomt over de verticale inlaatbuis	o) verticale inlaatbuis is verstopt	verstopping verhelpen
doorstroming	c) water stroomt over de verticale uitlaatbuis	o) verticale uitlaatbuis is verstopt, of opening aan onderzijde is geblokkeerd o) afvoerleiding na de afscheider is verstopt o) pompput functioneert niet naar behoren	verstopping, of blokkade verhelpen, pompput repareren

10.5.3 Afscheiderhoedanigheid.

- Als de afscheider gereinigd en volledig leeg is, dient de afscheider geïnspecteerd te worden op beschadigingen, gebreken en vloeistofdichtheid.
- Volg de instructies in onderstaande tabel.

controlepunt	constatering	oorzaak	actie
afscheiderwand	wand(en) staan bol	afscheider is blootgesteld aan te hoge watertemperaturen	nader onderzoek en maatregelen zijn noodzakelijk 1)
afscheiderdekplaat	buigt door	afscheider is blootgesteld aan te hoge watertemperaturen	nader onderzoek en maatregelen zijn noodzakelijk 1)
vloeistofdichtheid afscheider	vloeistofniveau staat voor de lediging onder uitlaatiniveau	afscheider is lek	controleer dit met schoon water na reiniging, indien blijvend is reparatie nodig.1)
inlaat, uitlaat en schot	los of verbogen	er is op gestaan, of is belast bij de installatie of onderhoud	reparatie of vervanging is noodzakelijk 1)
uitlaatopening V-schot (enkel bij typen 7, 10 en 20)	V-schot ontbreekt	losgeraakt of verwijderd	reparatie of vervanging is noodzakelijk 1)
typeplaatje	niet aanwezig	losgeraakt of verwijderd	nieuw plaatje voorzien 1)
deksels	kapot of beschadigd of beschadigd rubber		vervanging is noodzakelijk 1)

1) raadpleeg uw leverancier, of onze serviceafdeling (zie pag. 3)

10.6 Ingebruikname

- Na lediging, reiniging en inspectie dient de afscheider te allen tijde gevuld te worden met schoon water tot aan de uitlaat.
- Leg de putdeksels goed sluitend op.
- Er kan nu weer op de afscheider geloosd worden.

11. Mogelijke storingen, oorzaak en oplossing

11.1 Storingstabel

Raadpleeg onderstaande tabel indien er problemen of storingen zijn aan uw afscheiderinstallatie. Indien het probleem niet kan worden opgelost of als u vragen heeft, raadpleeg dan uw installateur of bel onze serviceafdeling.

constatering	mogelijke oorzaak	oplossing
afvoerputten en afvoeren lopen niet, of slecht af	de afscheider is verzadigd	laat de afscheider ledigen en reinigen
afvoerputten en afvoeren lopen niet, of slecht af	verstopping van de afvoerleiding(en) of sifons	reinig alle sifons en watersloten en ontstop zodanig de afvoerleidingen
afvoerputten en afvoeren lopen niet, of slecht af	verstopping in of na de afscheider	laat de afscheider ledigen en reinigen, zodanig afvoerleiding en controleput ontstoppen
afvoerputten en afvoeren lopen niet, of slecht af	evt. aanwezige pompput functioneert niet naar behoren	controleer de werking van pomp en terugslagklep, repareer of vervang falende onderdelen
er stroomt water uit de afvoerputten	er is terugvloeiing van water uit het riool	voorzie een terugslagklep in de afvoerleiding naar het riool en/of persleiding van de pompput.
er stroomt water uit de afvoerputten	er is terugvloeiing van water uit het riool	vervang de terugslagklep in de persleiding van de pompput
er is stankoverlast (rioollucht) in het gebouw	er is geen ontluchtingsleiding voorzien aan de inlaat van de afscheider	controleer of er een ontluchtingsleiding in de inlaatleiding naar de afscheider is voorzien en of deze niet verstopt is zie ook de TIP! in paragraaf 8.1, pag. 6
er is stankoverlast (rioollucht) in het gebouw, sifons en watersloten borrelen	er is onvoldoende luchttoevoer in het gebouw, de afzuigventilatie zorgt voor een onderdruk in het gebouw	controleer of de luchttoevoerroosters niet geblokkeerd of gesloten zijn.
er is stankoverlast (rioollucht) in het gebouw	dichtingsrubbers onder deksels zijn beschadigd	vervang de dichtingsrubbers

12. Kwaliteitswaarborg

Alle AQUAFIX vetafscheiders type EUROMAL-P zijn ontworpen, beproefd en geproduceerd volgens de eisen van de productnorm NEN-EN 1825-1.

Onderstaande keuringsinstanties en onafhankelijke adviesbureaus hebben de EUROMAL-P vetafscheiders uitvoerig getest, gecontroleerd, berekend en beoordeeld. De EUROMA-P vetafscheiders voldoen ruimschoots aan de relevante eisen voor CE markering.



TNO-Efectis Nederland
beproevingen en certificaten
brandklasse



LGA-Würzburg
beproevingen en certificaten
afscheiderwerking



LGA-Nürnberg
beproevingen en certificaten
duurzaamheid en chemische
resistentie gebruikte
materialen



Bausch Technical Support
afscheider ontwerp,
beproevingen, begeleiding/
beoordeling CE markering



De kunstflanders van
AQUAFIX zijn TÜV gecertifi-
ceerd volgens DVS 2212

13. Garantiebepalingen

13.1 Garantie

Bewezen gebreken in of door ons afgezonden goederen, die betrekking hebben op fabricage- of materiaalfouten geven de koper, met uitsluiting van andere aanspraken, recht op herstel van goederen, of franco en gratis herlevering van betrokken goederen. Deze garantie is alleen van toepassing indien de geleverde producten gebruikt zijn voor het doel, waarvan zij normaal zijn bestemd en onder normale omstandigheden. Bovendien moet de koper aan al zijn verplichtingen hebben voldaan en AQUAFIX MILIEU terstond na het ontdekken van een fout of gebrek schriftelijk op de hoogte stellen. Dit dient te geschieden binnen 2-maal vierentwintig uur na het ontdekken van de fout of gebrek. Het recht op schadevergoeding van welke aard dan ook, zoals gederfde winst of direct of indirect door het gebruik of de verwerking van de afgekeurde goederen ontstane kosten is uitgesloten. Verwerkte goederen worden geacht te zijn goedgekeurd door de koper.

13.2 Reclame

Reclames betreffende manco's, gewichten, aantal of rekeningen moeten binnen 8 dagen na aankomst der goederen of rekeningen schriftelijk worden ingediend. Ons moet steeds de gelegenheid worden geboden reclames te onderzoeken. Indien door de koper bij aankomst der goederen niet wordt gereclameerd, geldt dit als bewijs, dat de goederen zijn afgeleverd zoals op de betreffende vrachtbrieven of afleveringsbonnen staat vermeld. Indien AQUAFIX MILIEU een reclame als gegrond erkent, sluit dit verder elke andere aanspraak op schadevergoeding van de koper uit. Reclames geven geen recht om de betaling over het niet betwiste gedeelte van de vordering op te schorten.

AQUAFIX MILIEU®

EG PRESTATIEVERKLARING

EC DECLARATION OF PERFORMANCE

European Regulation Construction Products 305/2011/EU

Nr. 293BG.CPR2013.07.01



1. Unieke identificatie: Rechthoekige HDPE vetafscheiders voor bovengrondse opstelling, productserie EUROMAL, met volgende typenummers: 205.293.0021 -0041 -0071 -0101 -0151 -0201
2. Beoogd gebruik: Afscheiders voor het uit afvalwater afscheiden van vetten, oliën en bezinkbare delen van plantaardige en dierlijke oorsprong door middel van gravitatie.
3. Naam en contactadres fabrikant: Aquafix Milieu BV
Genieweg 20
3641 RH Mijdrecht Nederland
www.aquafix.nl
4. Systeem voor de beoordeling en verificatie van de prestatiebestendigheid: 3 en 4
5. Volgens geharmoniseerde norm: NEN-EN 1825-1:2004/AC:2006 Vetafscheiders en slibvangputten - Deel 1: Ontwerp, eisen en beproeving, merken en kwaliteitscontrole
6. Notified body: Nr. 1234, Efectis Nederland BV, certificaat brandklasse
Geaccrediteerde laboratoria: LGA Qualitest GmbH, rapport duurzaamheid
LGATÜV Rheinland, rapport effectiviteit
7. Verklaarde prestatie:

Essentiële kenmerken	Prestaties	Europees beoordelingsdocument
Brandklasse	E	NEN-EN 1825-1 art. 5.2.9
Waterdichtheid	voldoet	NEN-EN 1825-1 art. 5.3.2
Effectiviteit	voldoet	NEN-EN 1825-1 art. 4, 5.3.1, 5.3.3 t/m 5.3.10, 5.5
Sterkte en stabiliteit	voldoet	NEN-EN 1825-1 art. 5.4
Duurzaamheid	voldoet	NEN-EN 1825-1 art. 5.2

8. De prestaties van het in de punten 1 en 2 omschreven product zijn conform de in punt 7 aangegeven prestaties. Deze prestatieverklaring wordt verstrekt onder de exclusieve verantwoordelijkheid van de in punt 3 vermelde fabrikant.

Mijdrecht, 1 juli 2013.

Dhr. M.A. Pieke
Algemeen directeur

